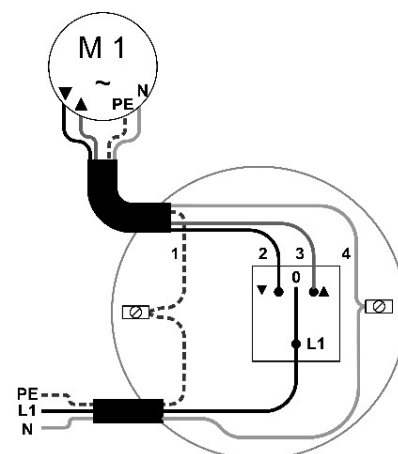


Anschlussplan

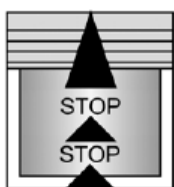
Bitte beachten Sie
die Sicherheitsanweisungen
in der Original-Bedienungsanleitung!

1 = PE, gelb-grün
2 = AB, schwarz
3 = AUF, braun
4 = N, blau

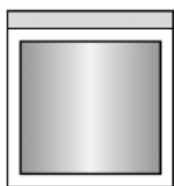


1. Einstellung der Endlagen im Automatikmodus

Die Einstellung kann mit einem normalen Schalter oder mit Einstellschalter vorgenommen werden.



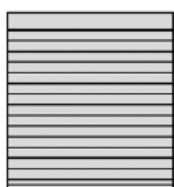
1. Mit der Auf- oder Ab-Taste **aufwärts** fahren.



2. Der Antrieb stoppt **automatisch** am oberen Anschlag.
Ein stabiler Endanschlag muss verbaut sein!
Fahrtaste gedrückt halten!



3. Der Antrieb fährt nach 1-2 Sekunden automatisch **abwärts**.



4. Der Antrieb stoppt **automatisch** an der unteren Begrenzung.
Beide Punkte sind nun fertig eingestellt und die Drehrichtungszuordnung ist korrekt! Eine Probefahrt durchführen.

RESET (Nur vom Fachbetrieb durchführen lassen!)

Der Antrieb kann mit einem normalen Schalter in den Auslieferungszustand zurückgesetzt werden.

1. Den fertig eingestellten Antrieb gegen den oberen Anschlag fahren.
2. Die **Aufwärtstaste** 6 x nacheinander für genau 3 Sekunden drücken.
Der Antrieb macht eine kurze Bestätigungsfahrt.
3. Der Auslieferungszustand ist erreicht, Endlageneinstellung erneut beginnen.