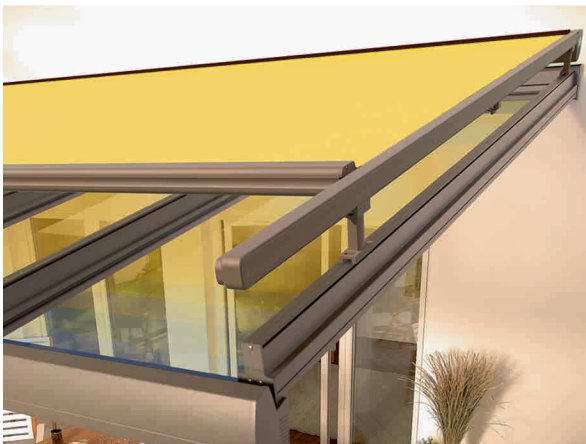


SOMBRA light

Markise für Glasdach und Wintergarten

TYP UNTERGLAS - TYP AUFGLAS



anku GmbH & Co.KG
damit Sie Erfolg haben!

Hauptstr. 56
57413 Finnentrop-Heggen

Tel.: 0 27 21 / 7 01 95
Fax: 0 27 21 / 5 00 78

info@anku.de
www.anku.de



Eine richtig clevere Lösung:

Unter oder über dem Glas montiert zähmt die Markise SOMBRA light zu greller Sonne und Hitze und zaubert ein wohntonliches Licht auf die Terrasse oder in den Wintergarten.

Unsere Markise SOMBRA light ist die perfekte Lösung für alle, die ganzjährig das Familienleben im Wintergarten oder unter dem Glasdach genießen möchten und dabei Wert auf einen praktischen und pflegeleichten Sonnenschutz legen.

Mit Typ UNTERGLAS und Typ AUFGLAS stehen gleich zwei Befestigungsvarianten zur Wahl: Unter dem Glas montiert, bleibt die gesamte Markise trocken, sauber und bestens geschützt vor Wind und Wetter. Zur Aufglas-Montage ist die SOMBRA light mit schützender Dachabdeckung ausgestattet.

Wir bieten Ihnen die Markise SOMBRA light in Breiten bis 600 cm an. Die Ausfalltiefe bis max. 450 cm lässt sich zentimetergenau an die Sparrenlänge von Glasdach oder Wintergarten anpassen.*

Optionen

- ▶ Funkfernbedienung
- ▶ Heizstrahler
- ▶ Extra-Tuchstützdraht
- ▶ Wetter-Automatik *
- ▶ Dachabdeckung

* Mögliche Maße und Einschränkungen sowie das vollständige elektronische Zubehör entnehmen Sie bitte den technischen Angaben der aktuellen anku-Preisliste.

TYP UNTERGLAS

Zur Unterglas-Montage wird die SOMBRA light von unten an den Sparren von Glasdach oder Wintergarten befestigt.

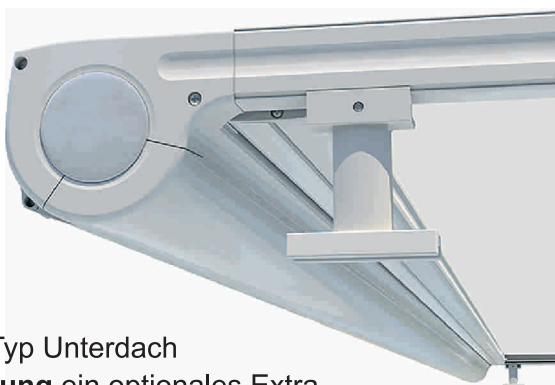
Technik und Tuchverarbeitung wurden speziell für die frei hängende Montage der Anlage unter einem schützenden Glasdach entwickelt.



TYP AUFGLAS

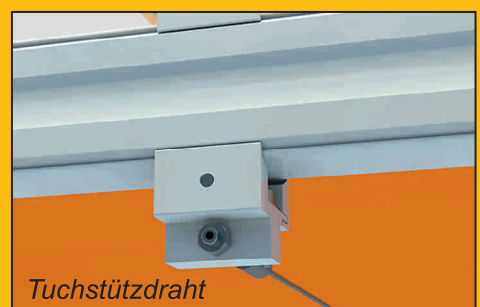
Bei diesem Befestigungstyp wird die Markise SOMBRA light von oben auf den Sparren von Glasdach oder Wintergarten befestigt.

Da die Markise der Witterung ausgesetzt ist, wird dieser Typ immer mit schützender **Dachabdeckung** geliefert.



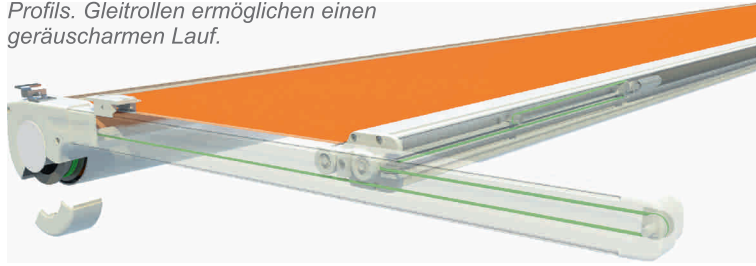
Bei SOMBRA light Typ Unterdach ist die **Dachabdeckung** ein optionales Extra. Diese schließt das Gehäuse der Markise zur Kassette, die Tuch und Technik vor Verschmutzung schützt – bei Montage unter offenen Glasdächern auch gegen Witterungseinflüsse.

Da es durch das Eigengewicht des Markisentuchs bei großen Markisenformaten mittig zu einem Tuchdurchhang kommen kann, wird bei solchen Größen ein **Tuchstützdraht** gleich mitgeliefert. Auf Wunsch können extra Tuchstützdrähte eingezogen werden (Mehrpreis).



TECHNIK

Der Blick auf die Technik in den seitlichen Schienen zeigt das Zusammenspiel von Zugseil und Feder beim Ausfahren des vorderen Profils. Gleitrollen ermöglichen einen geräuscharmen Lauf.



Technische Merkmale

TYP	UNTERGLAS	AUFGLAS
Breite 1-teilig		max. 600 cm
Ausfalltiefen		max. 450 cm

Zentimetergenaue Anfertigung in allen Zwischenbreiten!

Antrieb	Motorantrieb (Elektromotor)	
Lieferumfang, Befestigung	<ul style="list-style-type: none"> – inkl. Schienenhalter, ohne Montageschrauben / Dübel – zusätzlich benötigtes Montagmaterial gegen Mehrpreis – Hinweis: Die Anlage ist ausschließlich für die Montage unter einem schützenden Glasdach zu verwenden. 	<ul style="list-style-type: none"> – inkl. Dachabdeckung – inkl. 10er Montagefüße mit Schienenhaltern, ohne Montageschrauben/Dübel – zusätzlich benötigtes Montagmaterial gegen Mehrpreis
Gestellfarben	<ul style="list-style-type: none"> – 16 RAL-Farben und 5 Strukturlacke zur Wahl – Sonder-RAL (Mehrpreis) – Sonderfarben und Effektlacke auf Anfrage 	
Markisentücher	<ul style="list-style-type: none"> – aus unserer anku-Kollektion – Marken-Acryl, spinndüsengefärbt, ultrafarbecht – Marken-Polyester, spinndüsengefärbt (Mehrpreis) – Qualitätsnähgarn Tenara (Mehrpreis) 	
Optionen (Zusatz-Ausstattung)	<ol style="list-style-type: none"> 1. Funkfernbedienung/ Elektromotor mit integrierter Funksteuerung 2. Sonnen-Automation 3. Heizstrahler 4. Extra-Tuchstützdraht 5. Dachabdeckung 	<ol style="list-style-type: none"> 1. Funkfernbedienung/ Elektromotor mit integrierter Funksteuerung 2. Sonnen-/Wind-/Regen-Automation 3. Heizstrahler 4. Extra-Tuchstützdraht
Hinweise	<p>Konstruktionsbedingt und durch das Eigengewicht des Markisentuchs kann es bei großen Feldgrößen mittig zu einem Tuchdurchhang kommen. Dies hat jedoch keinen Einfluss auf die Funktion und / oder die Lebensdauer der Markise SOMBRA light.</p>	

Mögliche Maße und Einschränkungen sowie das vollständige elektronische Zubehör entnehmen Sie bitte den technischen Angaben der aktuellen anku-Preisliste.

Ihr Fachhändler berät Sie gern:



Garantien



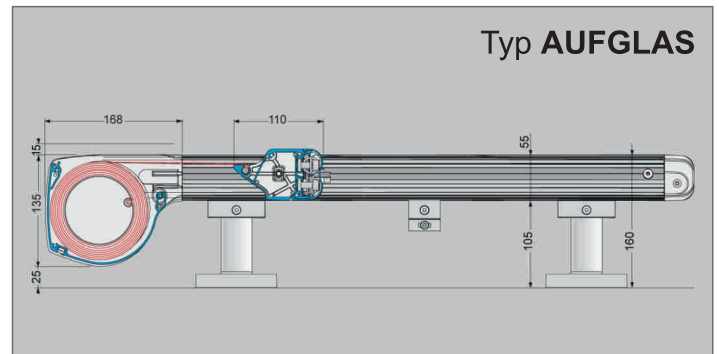
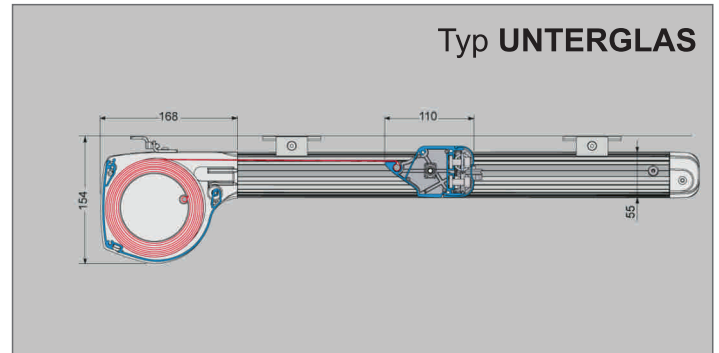
Qualität und Technik nach CE-Norm

EN 13561

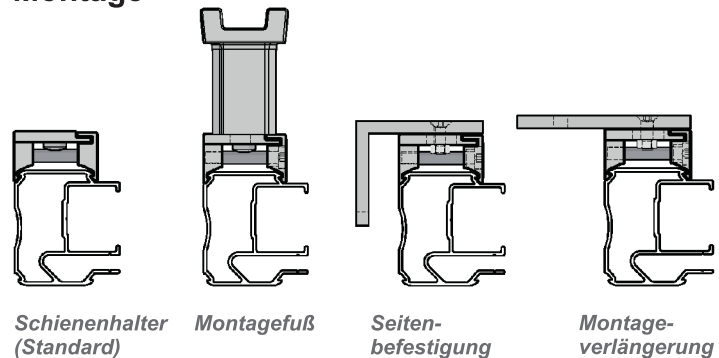


hergestellt und montiert in Deutschland

Montage

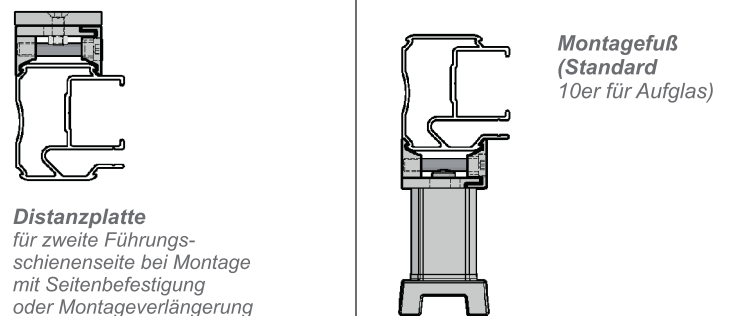


UNTERGLAS-Montage



Schienenhalter (Standard) Montagefuß Seitenbefestigung Montageverlängerung

AUFGLAS-Montage



Distanzplatte für zweite Führungsschienenseite bei Montage mit Seitenbefestigung oder Montageverlängerung

Montagefuß (Standard 10er für Aufglas)