

SOMBRA

TYP DACHMONTAGE - TYP PERGOLA

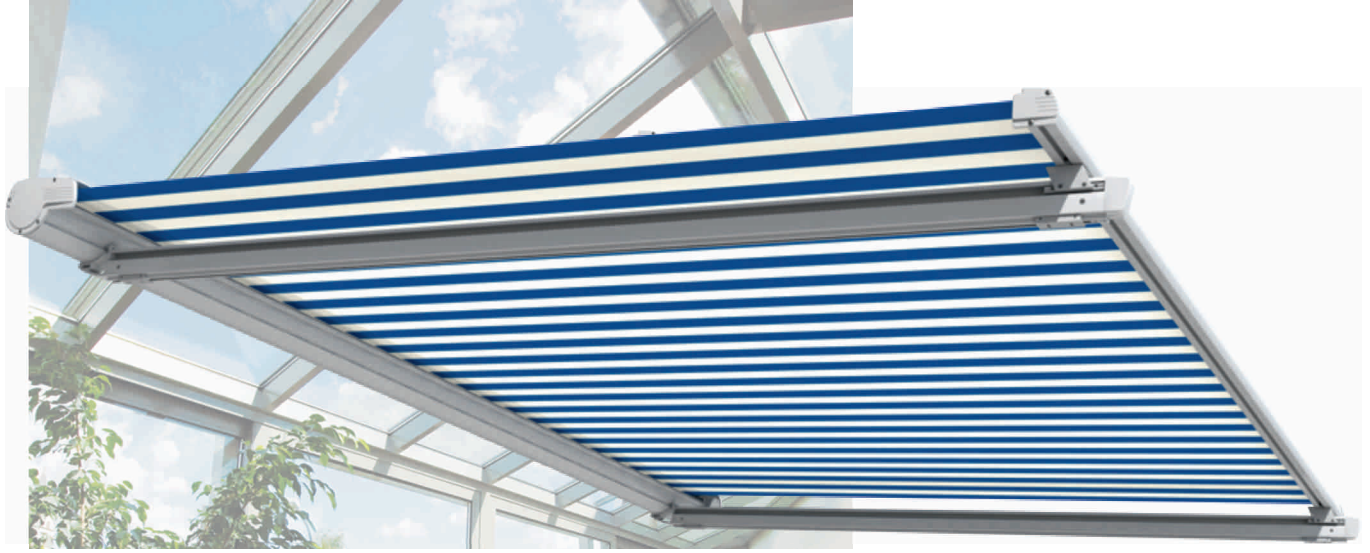


anku GmbH & Co.KG
damit Sie Erfolg haben!

Hauptstr. 56
57413 Finnentrop-Heggen

Tel.: 0 27 21 / 7 01 95
Fax: 0 27 21 / 5 00 78

info@anku.de
www.anku.de



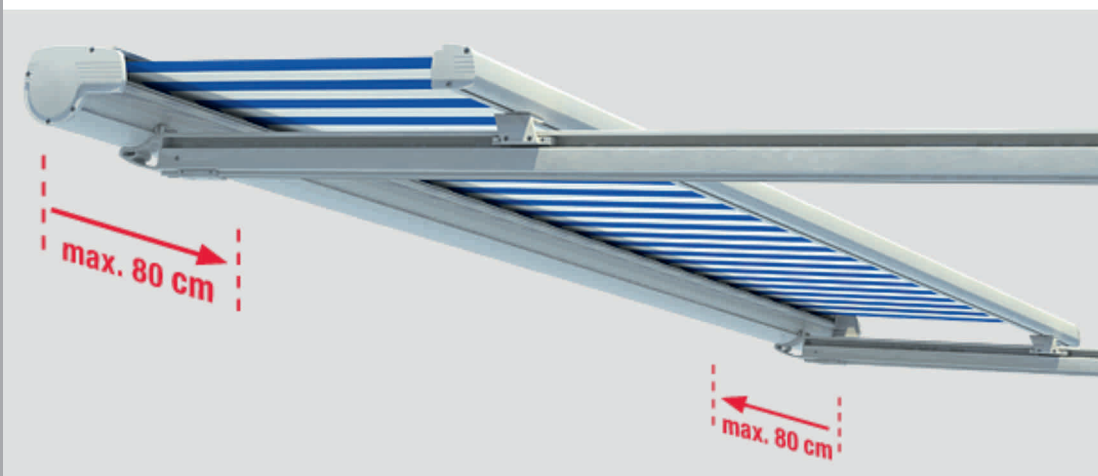
Klimawechsel leicht gemacht

Mit der SOMBRA Markise von anku haben Sie selbst starken Sonnenschein fest im Griff. Ob im Wintergarten oder auf der Terrasse, grelles Licht und Hitze bleiben draußen. So genießen Sie und Ihre Pflanzen unter der Markise ein sommerliches Klima nach Maß.



Technische Raffinesse

Die SOMBRA Wintergarten-Markise wird als außenliegender Sonnenschutz auf Ihren Wintergarten gesetzt und verhindert so übermäßigen Sonneneinfall und das Aufheizen des Raumes. Der geräuscharme Lauf und die stabile, formschöne Kassette (Witterungsschutz) belegen eindrucksvoll ihre durchdachte Qualität bis ins Detail.



Flexibilität

Die SOMBRA von anku ist extrem flexibel nutzbar:

Die seitlichen Führungsschienen können bei der Montage in einem Bereich von 7 bis 80 cm ab Außenkante variabel eingesetzt werden (s. Abb. oben).

Eine perfekte Lösung auch bei abgewalmten Wintergärten oder schrägen Glasflächen.

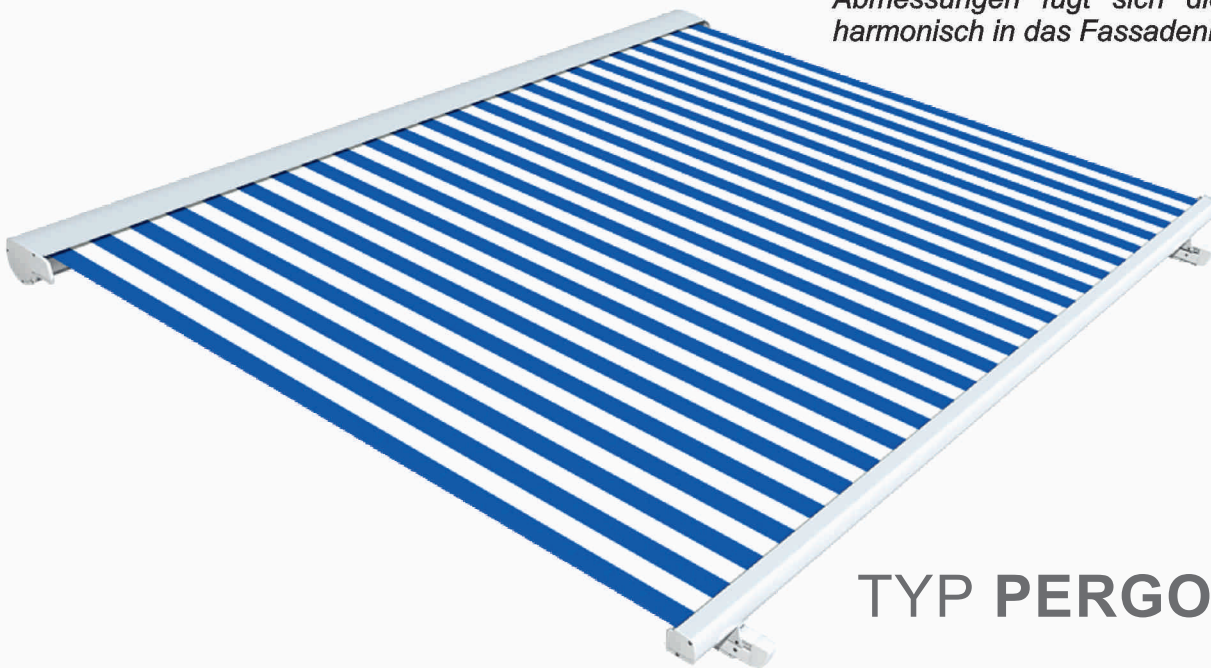
TYP DACHMONTAGE

Für die Montage auf dem Wintergarten wird die SOMBRA TYP **DACHMONTAGE** standardmäßig mit Schienenhaltern geliefert.

Je nach Anbringung und Montageart können aber auch variable Montagefüße und Winkel zusätzlich gegen Aufpreis bestellt werden.



Mit formschönem Design und geringen Abmessungen fügt sich die Anlage harmonisch in das Fassadenbild ein.

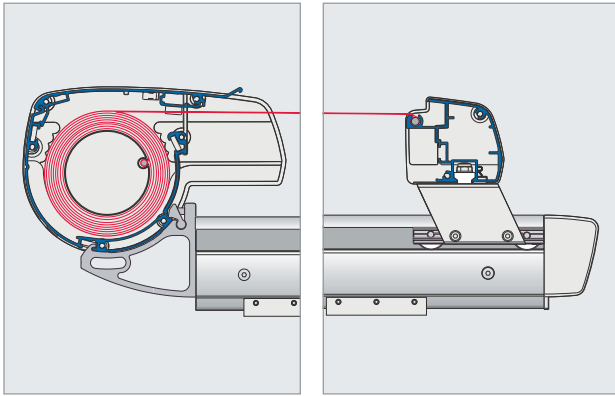


TYP PERGOLA

Als TYP **PERGOLA** stellt die SOMBRA eine besonders stabile Form der Beschattung für Terrassen dar. Auch hier können die Schienen und Stützpfosten je nach Wunsch variabel eingesetzt werden. Ohne weitere Angabe werden die Pfosten um 25 cm eingerückt geliefert (Abstand von der seitlichen Kante des Kastens bis zur Mitte des Stützpfostens).



TECHNIK



Zertifizierung



Qualität und Technik
nach CE-Norm



hergestellt
und montiert
in Deutschland

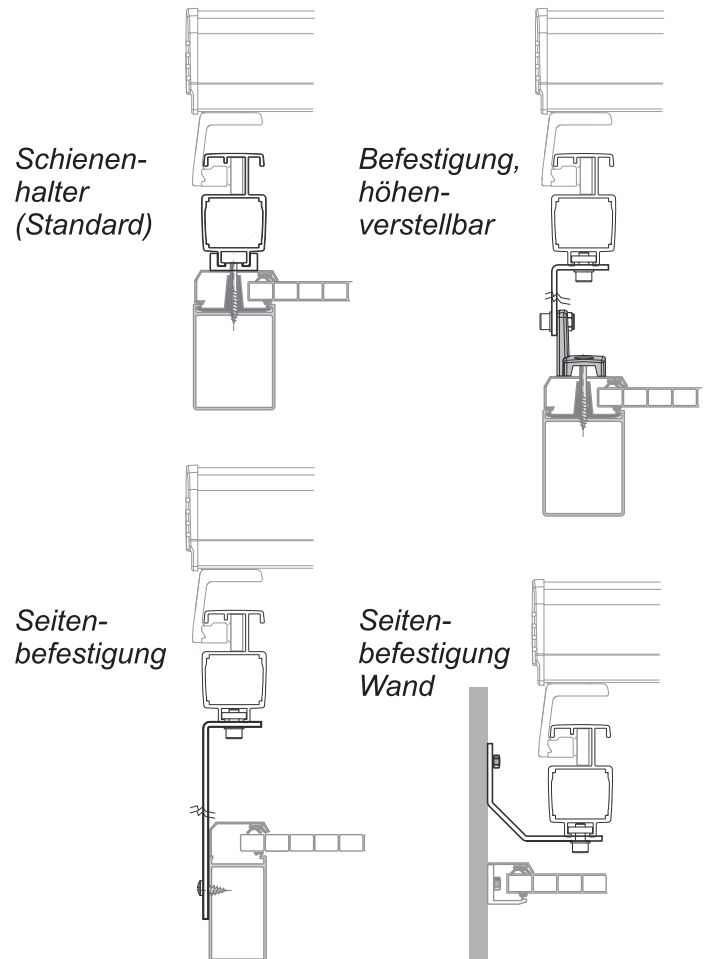
Technische Merkmale

TYP	DACHMONTAGE	PERGOLA
Breite 1-teilig	max. 700 cm	max. 600 cm
Breite 2-teilig	max. 1.200 cm (Koppelanlage)	
Ausfall	max. 600 cm	max. 600 cm (Pfosten auf 500 cm)
Höhe Pfosten		max. 300 cm

Zentimetergenaue Anfertigung in allen Zwischenbreiten!

Antrieb	Motorantrieb (Elektromotor)	
Lieferumfang, Befestigung	<ul style="list-style-type: none"> – inkl. Schienenhalter, ohne Montageschrauben / Dübel; – Anzahl Schienenhalter siehe Preisliste – zusätzlich benötigtes Montagematerial gegen Mehrpreis 	<ul style="list-style-type: none"> – zwei Stützpfosten – Quertraverse – Bodenkonsolen – Aufnahmen der Schienenhalter – Stützpfosten immer auf 25 cm Abstand (Außenkante Kasten bis Mitte Pfosten), wenn nicht anders angegeben
Gestellfarben	<ul style="list-style-type: none"> – 16 RAL-Farben und 5 Strukturlacke zur Wahl (Farbtafel siehe anku-Preisliste) – Sonder-RAL (Mehrpreis) – Sonderfarben und Effektlacke auf Anfrage 	
Markisentücher	<ul style="list-style-type: none"> – aus unserer anku-Kollektion – Marken-Acryl, spinndüsengefärbt, ultrafarbecht – Nähte immer mit Tenara-Garn – mit Eckenverstärkung und seitl. Saum (10 cm) 	
Zusatz-Ausstattung	<ul style="list-style-type: none"> – Sonnen- und Windwächter – Elektromotor mit integrierter Funksteuerung 	

Montage



Ihr Fachhändler berät Sie gern: